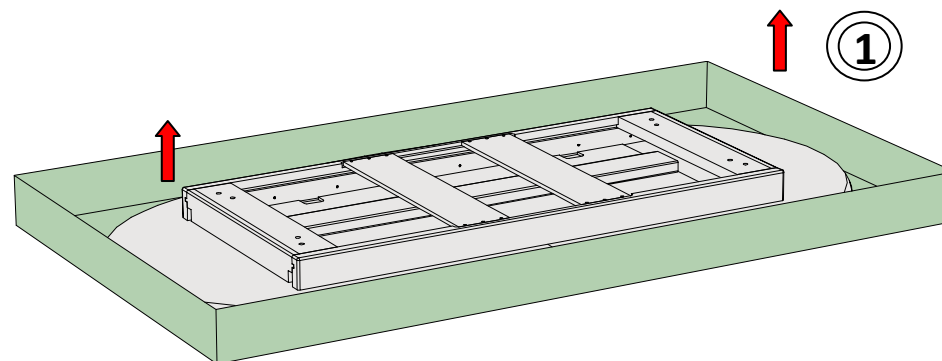
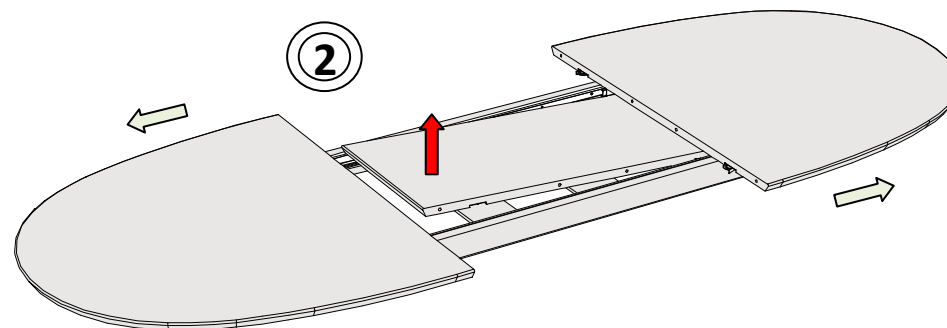
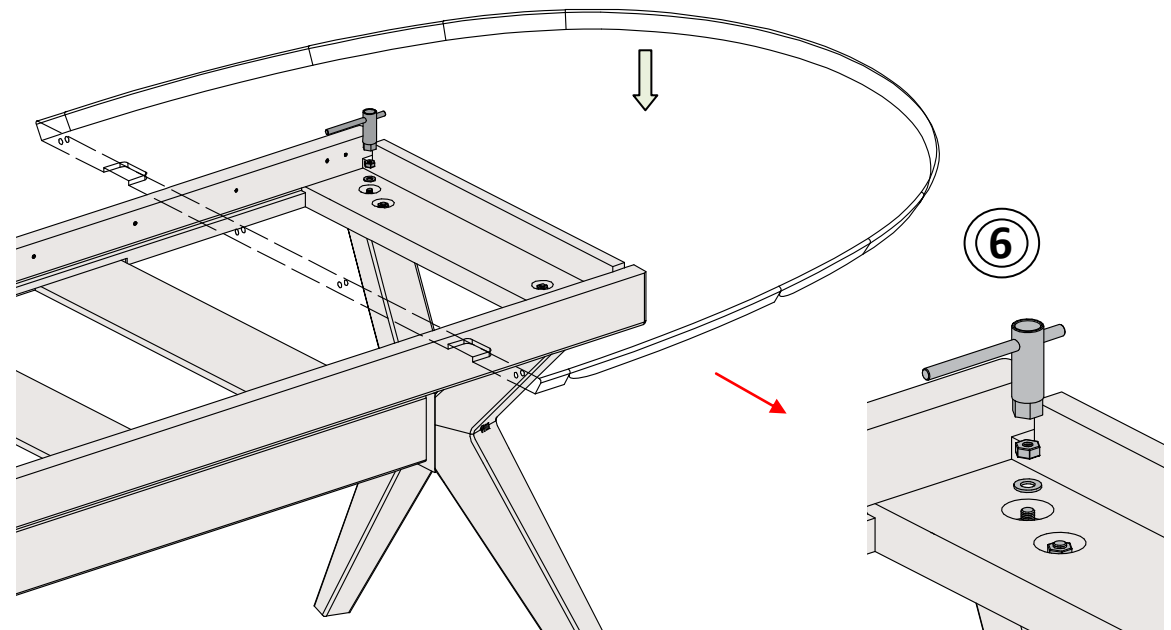
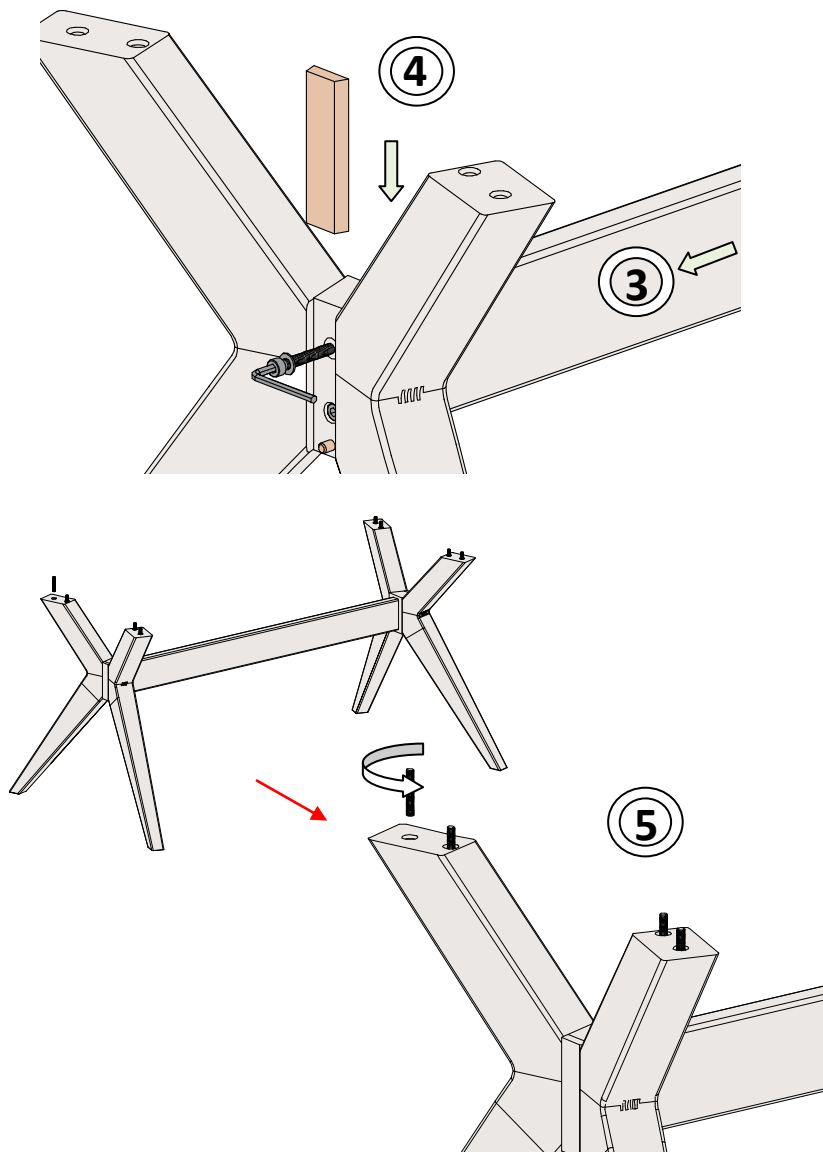


1. Monteres av 2 personer



2. Snu bordet slik at bordplaten ligger opp og ta ut ileggsplaten før montering til bein.





3. Sett sammen understell/ bein og plasser bordplaten oppå
4. Platen må **Aldri** legges med rettside mot gulv eller teppe.